

COPYRIGHT © Hangzhou EZVIZ Software Co., Ltd. ALL RIGHTS RESERVED.

Any and all information, including, among others, wordings, pictures, graphs are the properties of Hangzhou EZVIZ Software Co., Ltd. (hereinafter referred to as “EZVIZ”). This user manual (hereinafter referred to as “the Manual”) cannot be reproduced, changed, translated, or distributed, partially or wholly, by any means, without the prior written permission of EZVIZ. Unless otherwise stipulated, EZVIZ does not make any warranties, guarantees or representations, express or implied, regarding to the Manual.


About this Manual

The Manual includes instructions for using and managing the product. Pictures, charts, images and all other information hereinafter are for description and explanation only. The information contained in the Manual is subject to change, without notice, due to firmware updates or other reasons. Please find the latest version in the EZVIZ™ website (<http://www.ezviz.com>).

Revision Record

New release – January, 2022

Trademarks Acknowledgement

EZVIZ™, ™, and other EZVIZ's trademarks and logos are the properties of EZVIZ in various jurisdictions. Other trademarks and logos mentioned below are the properties of their respective owners.

Legal Disclaimer

TO THE MAXIMUM EXTENT PERMITTED BY APPLICABLE LAW, THE PRODUCT DESCRIBED, WITH ITS HARDWARE, SOFTWARE AND FIRMWARE, IS PROVIDED “AS IS”, WITH ALL FAULTS AND ERRORS, AND EZVIZ MAKES NO WARRANTIES, EXPRESS OR IMPLIED, INCLUDING WITHOUT LIMITATION, MERCHANTABILITY, SATISFACTORY QUALITY, FITNESS FOR A PARTICULAR PURPOSE, AND NON-INFRINGEMENT OF THIRD PARTY. IN NO EVENT WILL EZVIZ, ITS DIRECTORS, OFFICERS, EMPLOYEES, OR AGENTS BE LIABLE TO YOU FOR ANY SPECIAL, CONSEQUENTIAL, INCIDENTAL, OR INDIRECT DAMAGES, INCLUDING, AMONG OTHERS, DAMAGES FOR LOSS OF BUSINESS PROFITS, BUSINESS INTERRUPTION, OR LOSS OF DATA OR DOCUMENTATION, IN CONNECTION WITH THE USE OF THIS PRODUCT, EVEN IF EZVIZ HAS BEEN ADVISED OF THE POSSIBILITY OF SUCH DAMAGES.

TO THE MAXIMUM EXTENT PERMITTED BY APPLICABLE LAW, IN NO EVENT SHALL EZVIZ'S TOTAL LIABILITY FOR ALL DAMAGES EXCEED THE ORIGINAL PURCHASE PRICE OF THE PRODUCT.

EZVIZ DOES NOT UNDERTAKE ANY LIABILITY FOR PERSONAL INJURY OR PROPERTY DAMAGE AS THE RESULT OF PRODUCT INTERRUPTION OR SERVICE TERMINATION CAUSED BY: A) IMPROPER INSTALLATION OR USAGE OTHER THAN AS REQUESTED; B) THE PROTECTION OF NATIONAL OR PUBLIC INTERESTS; C) FORCE MAJEURE; D) YOURSELF OR THE THIRD PARTY, INCLUDING WITHOUT LIMITATION, USING ANY THIRD PARTY'S PRODUCTS, SOFTWARE, APPLICATIONS, AND AMONG OTHERS.

REGARDING TO THE PRODUCT WITH INTERNET ACCESS, THE USE OF PRODUCT SHALL BE WHOLLY AT YOUR OWN RISKS. EZVIZ SHALL NOT TAKE ANY RESPONSIBILITIES FOR ABNORMAL OPERATION, PRIVACY LEAKAGE OR OTHER DAMAGES RESULTING FROM CYBER ATTACK, HACKER ATTACK, VIRUS INSPECTION, OR OTHER INTERNET SECURITY RISKS; HOWEVER, EZVIZ WILL PROVIDE TIMELY TECHNICAL SUPPORT IF REQUIRED. SURVEILLANCE LAWS AND DATA PROTECTION LAWS VARY BY JURISDICTION. PLEASE CHECK ALL RELEVANT LAWS IN YOUR JURISDICTION BEFORE USING THIS PRODUCT IN ORDER TO ENSURE THAT YOUR USE CONFORMS TO THE APPLICABLE LAW. EZVIZ SHALL NOT BE LIABLE IN THE EVENT THAT THIS PRODUCT IS USED WITH ILLEGITIMATE PURPOSES.

IN THE EVENT OF ANY CONFLICTS BETWEEN THE ABOVE AND THE APPLICABLE LAW, THE LATTER PREVAILS.

ภาพรวม.....	1
1. สิ่งที่บรรจุอยู่ในบรรจุภัณฑ์.....	1
2. ข้อมูลพื้นฐาน.....	1
ดาวน์โหลดแอป EZVIZ	2
เชื่อมต่อกับอินเทอร์เน็ต	3
ตัวเลือก A: การเชื่อมต่อแบบไร้สาย.....	3
ตัวเลือก B: การเชื่อมต่อแบบมีสาย.....	4
การติดตั้ง	5
1. การติดตั้งการ์ด Micro SD (ตัวเลือกเสริม).....	5
2. ตำแหน่งการติดตั้ง	5
3. ขั้นตอนการติดตั้ง.....	5
4. การติดตั้งอุปกรณ์ป้องกันน้ำ (ตัวเลือกเสริม).....	8
การใช้งานบนแอป EZVIZ	9
1. มุมมองสด.....	9
2. การตั้งค่า.....	10
การเชื่อมต่อกับ EZVIZ.....	11
1. ใช้ Amazon Alexa.....	11
2. ใช้ Google Assistant.....	12
คำถามที่พบบ่อย.....	13
แนวคิดริเริ่มใช้ผลิตภัณฑ์วิดีโอ	14

ภาพรวม

1. สิ่งที่มีบรรจุอยู่ในบรรจุภัณฑ์



กล้อง (x1)



ที่รองยึดการติดตั้ง (x1)



แม่แบบเจาะ (x1)



ชุดก้านนำ (x1)



ชุดสกรูยึด (x1)



อะแดปเตอร์จ่ายไฟ (x1)



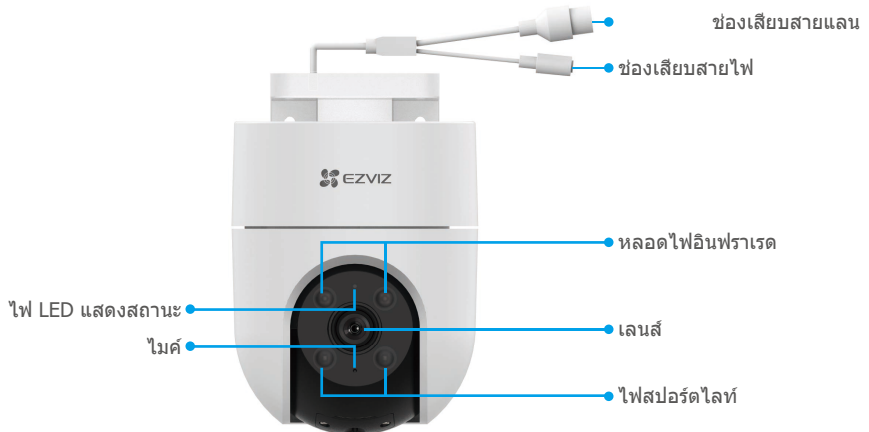
ข้อมูลด้านระเบียบบังคับ (x1)

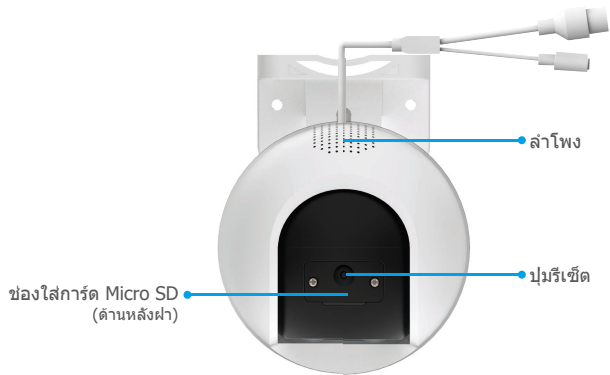


คู่มือการใช้งานฉบับย่อ (x1)

i ลักษณะของอะแดปเตอร์จ่ายไฟจะขึ้นอยู่กับรุ่นที่คุณซื้อ

2. ข้อมูลพื้นฐาน





ชื่อ	คำอธิบาย
ปุ่มรีเซ็ต	เมื่อกดปุ่มค้างไว้ประมาณ 5 วินาที แล้วพารามิเตอร์ทั้งหมดจะคืนค่าไปยังการตั้งค่าเริ่มต้น
การ์ด Micro SD (จำหน่ายแยกต่างหาก)	เริ่มการใช้งานการ์ดในแอป EZVIZ ก่อนที่จะใช้งาน ความเข้ากันได้มีแนะนำ: คลาส 10 พื้นที่สูงสุด 512GB
ไฟ LED แสดงสถานะ	สีแดงคงที่: กล้องกำลังเริ่มดำเนินการทำงาน
	สีแดงกะพริบช้า: ขอยกเว้นของเครือข่าย
	สีแดงกะพริบเร็ว: ขอมืดฟลัดของกล้อง (เช่น ขอมืดฟลัดของการ์ด Micro SD)
	สีน้ำเงินคงที่: แอปเชื่อมต่อกับกล้องอยู่
	สีน้ำเงินกะพริบช้า: กล้องทำงานปกติ
สีน้ำเงินกะพริบเร็ว: กล้องพร้อมเชื่อมต่อ Wi-Fi	

ดาวน์โหลดแอป EZVIZ

1. เชื่อมต่ออุปกรณ์มือถือของคุณกับ Wi-Fi (แนะนำ)
2. ดาวน์โหลดและติดตั้งแอป EZVIZ โดยค้นหา "EZVIZ" ใน App Store หรือ Google Play™
3. เปิดใช้แอปและลงทะเบียนบัญชีผู้ใช้ EZVIZ



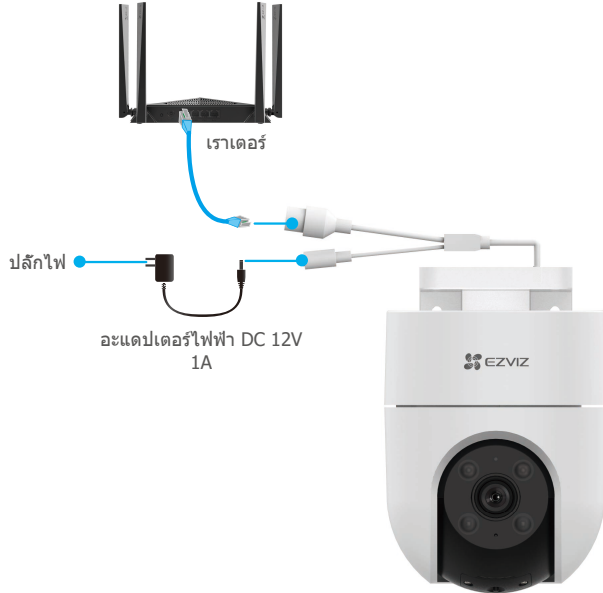
i หากคุณเคยใช้แอปแล้ว ตรวจสอบให้แน่ใจว่าแอปเป็นเวอร์ชันล่าสุด หากต้องการดูว่ามีสิทธิ์หรือไม่ ให้ไปที่ App store แล้วค้นหา "EZVIZ"

เชื่อมต่อกับอินเทอร์เน็ต

- การเชื่อมต่อแบบใช้สาย: เชื่อมต่อกล้องกับเราเตอร์ ดูตัวเลือก A
- การเชื่อมต่อแบบไร้สาย: เชื่อมต่อกล้องกับ Wi-Fi ดูตัวเลือก B

ตัวเลือก A: การเชื่อมต่อแบบใช้สาย

1. เชื่อมต่อสายอะแดปเตอร์จ่ายไฟเข้ากับช่องเสียบสายไฟของกล้อง
 2. เสียบอะแดปเตอร์จ่ายไฟเข้ากับปลั๊กไฟ
- ไฟแสดงสถานะ LED ที่เป็นสีน้ำเงินจะกระพริบเร็วแสดงว่ากล้องเปิดเครื่องและพร้อมกำหนดค่าเครือข่าย
3. เชื่อมต่อกล้องกับช่องเสียบ LAN บนเราเตอร์ของคุณด้วยสายแลน (จำหน่ายแยกต่างหาก)
- ไฟแสดงสถานะ LED ที่เป็นสีน้ำเงินจะกระพริบช้าแสดงว่ากล้องเชื่อมต่ออินเทอร์เน็ตแล้ว



4. การเพิ่มกล้องบนแอป EZVIZ
 - เข้าสู่ระบบบัญชีของคุณโดยใช้แอป EZVIZ
 - บนหน้าจอหลัก และ "+" ที่มุมขวาบนเพื่อไปที่อินเทอร์เน็ตเฟสสมการรหัสคิวอาร์
 - สแกนรหัสคิวอาร์บนหน้าปัดคู่มือการใช้งานฉบับย่อหรือบนตัวกล้อง

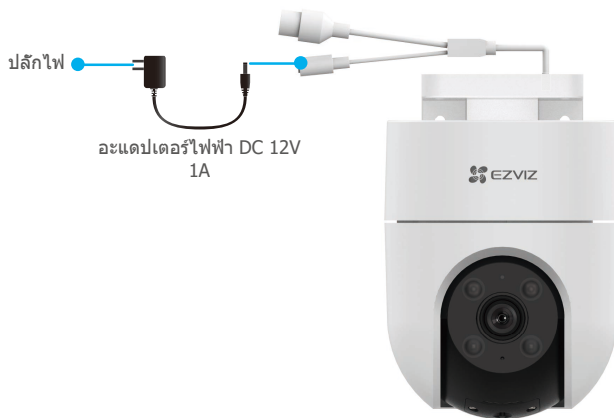


- ทำตามตัวช่วยแอป EZVIZ เพื่อเพิ่มกล้องบนแอป

ตัวเลือก B: การเชื่อมต่อแบบไร้สาย

1. เชื่อมต่อสายอะแดปเตอร์จ่ายไฟเข้ากับช่องเสียบสายไฟของกล้อง
2. เสียบอะแดปเตอร์จ่ายไฟเข้ากับปลั๊กไฟ

i โฟลัดสถานะ: LED ที่ด้านล่างจะกระพริบหรือแสดงว่ากล้องเปิดเครื่องและพร้อมกำหนดค่าเครือข่าย



3. เพิ่มกล้องลงในแอป EZVIZ

- เข้าสู่ระบบบัญชีของคุณโดยใช้แอป EZVIZ
- บนหน้าจอหลัก และ "+" ที่มีขบวนการไปที่อินเทอร์เฟซสแกนรหัสคิวอาร์
- สแกนรหัสคิวอาร์บนหน้าปัดคู่มือการใช้งานฉบับย่อหรือบนตัวกล้อง



- ทำตามตัวช่วยแอป EZVIZ เพื่อเพิ่มกล้องบน EZVIZ

- i** ไปดูเชื่อมต่อกล้องกับ Wi-Fi ที่คุณเชื่อมต่อโทรศัพท์มือถือของคุณอยู่
- แดบความถี่ Wi-Fi ต้องเป็น 2.4 GHz

- i** กดปุ่มรีเซ็ตค้างไว้ประมาณ 4 วินาทีแล้ว จึงรีสตาร์ทกล้องและคืนค่าพารามิเตอร์โรงงานจะเป็นค่าเริ่มต้น
- กดปุ่มรีเซ็ตค้างไว้ประมาณ 4 วินาทีในการติดตั้งต่อไปนี้:
 - กล้องไม่สามารถเชื่อมต่อเครือข่าย Wi-Fi ได้
 - คุณต้องเชื่อมต่อกล้องกับเครือข่าย Wi-Fi อื่น

การติดตั้ง

1. การติดตั้งการ์ด Micro SD (ตัวเลือกเสริม)

1. ถอดฝาหน้าตัวกล้องออก
2. ใส่การ์ด Micro SD (จำหน่ายแยกต่างหาก) เข้าไปในช่อง
3. ยึดฝาครอบเข้ากับกล้อง



i หลังจากติดตั้งการ์ด Micro SD คุณต้องเริ่มการใช้งานการ์ดในแอป EZVIZ เพื่อบันทึกภาพ

4. ในแอป EZVIZ ให้แตะที่ Storage Status (สถานะอุปกรณ์จัดเก็บข้อมูล) ที่อยู่ในอินเตอร์เฟซ Device Settings (การตั้งค่าอุปกรณ์) เพื่อตรวจสอบสถานะของการ์ด SD
5. หากการวัดหน่วยความจำแสดงสถานะ Uninitialized (ยังไม่เริ่มการใช้งาน) ให้แตะเพื่อเริ่มการใช้งาน

i สถานะจะเปลี่ยนเป็น Normal (ปกติ) และจะสามารถจัดเก็บวิดีโอได้

2. ตำแหน่งการติดตั้ง

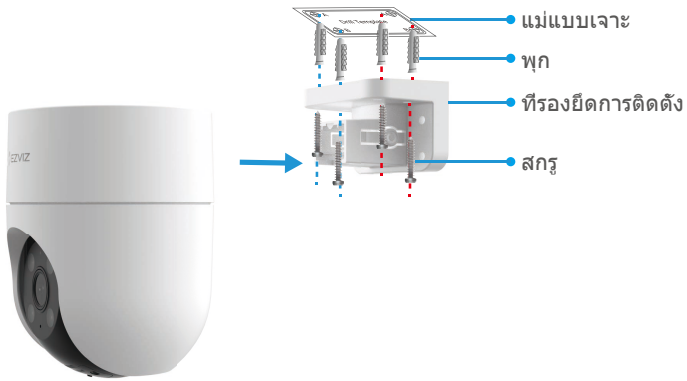
- เลือกตำแหน่งที่มีขอบเขตการมองเห็นที่ชัดเจนและไม่โดนบดบัง รวมถึงมีสัญญาณไร้สายที่ดี
- ตรวจสอบให้แน่ใจว่าผนังมีความแข็งแรงมากพอที่จะรองรับน้ำหนักได้สามเท่าของน้ำหนักกล้อง
- ต้องไม่ติดตั้งกล้องโดยหันเลนส์ไปยังทิศทางที่แสงแดดส่องโดยตรง

3. ขั้นตอนการติดตั้ง

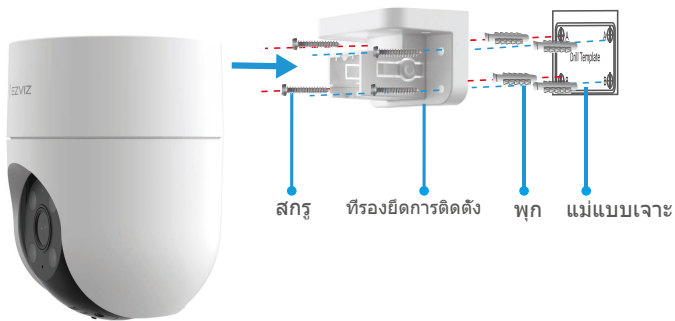
กล้องสามารถติดตั้งบนผนัง เพดาน และเสาได้

การติดตั้งบนเพดาน/ผนัง

1. ตึงฟิล์มป้องกันออกจากเลนส์
2. ยึดแม่แบบเจาะบนพื้นผิวที่สะอาดและเรียบ
3. (สำหรับผนังซีเมนต์เท่านั้น) เจาะรูสกรูตามแม่แบบแล้วสอดทุก
4. ใช้สกรู (PA4x25) เพื่อตรึงที่รองยึดการติดตั้งไว้กับพื้นผิวที่ติดตั้ง
5. ดันกล้องให้เข้าที่กับที่รองยึดการติดตั้ง



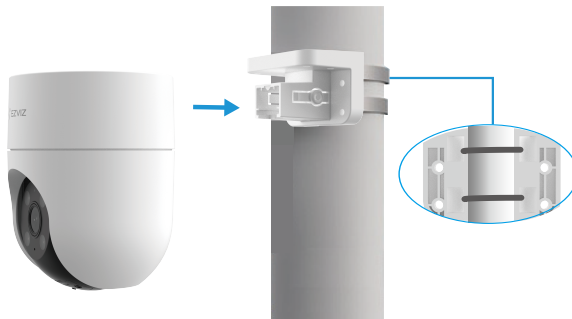
รูปที่ 1 การติดตั้งบนเดาน



รูปที่ 2 การติดตั้งบนผนัง

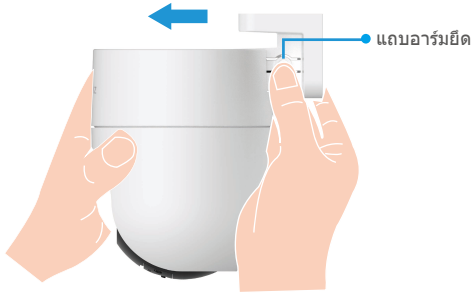
การติดตั้งบนเสา

1. ดึงฟิล์มป้องกันออกจากเลนส์
2. ใช้สายรัด (ไม่รวมอยู่ในบรรจุภัณฑ์) เพื่อตรึงที่รองยึดการติดตั้งไว้กับเสา
3. ดันกลองให้เข้ากับที่รองยึดการติดตั้ง



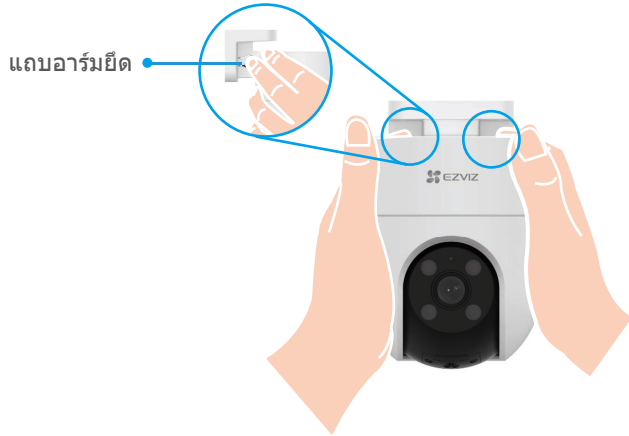
ถอดการติดตั้งบนเพดาน

1. ใช้นิ้วโป้งและนิ้วชี้ของคุณบีบแถบอาร์มยึดสองจุดที่อยู่บนที่รองยึดการติดตั้งทั้งสองด้าน
2. ถอดกล่องออกจากที่รองยึดการติดตั้งด้วยมือซ้ายตามที่ปรากฏในภาพด้านล่าง



ถอดการติดตั้งบนผนัง/เสา

1. ถือก้อนงูไนโมมือของคุณและเข้กับน๊อตกลางทั้งสองข้างไปและที่แถบอาร์มยึดบนตัวกล้องทั้งสองด้าน
2. กดแถบอาร์มยึดพร้อมกับถอดกล่องออกจากที่รองยึดการติดตั้งตามที่ปรากฏในภาพด้านล่าง



4. การติดตั้งอุปกรณ์ป้องกันน้ำ (ตัวเลือกเสริม)

i ถัดติดตั้งวงแหวนอาหารหรือในสภาพแวดล้อมที่มีความชื้น โปรดใช้อุปกรณ์ป้องกันน้ำ

1. เลือกปะเก็นเข้ากับช่องเสียบสายแลนของกล่อง



2. ร้อยด้าน A ด้วยน็อต ปะเก็น และฝาปิด



3. ซึ้นน็อตและฝาปิดให้แน่น



4. เลือกด้าน A เข้ากับช่องเสียบสายแลนของกล่องแล้วขันน็อตให้แน่น



5. เชื่อมต่อด้าน B เข้ากับช่อง LAN ของเราเตอร์



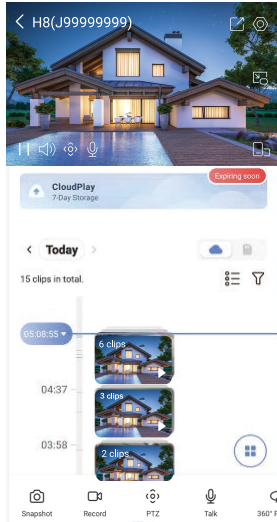
การใช้งานบนแอป EZVIZ

อินเทอร์เฟซของแอปอาจแตกต่างกันไปตามการอัปเดตเวอร์ชัน และจะยึดตามอินเทอร์เฟซของแอปที่คุณติดตั้งบนโทรศัพท์

1. มุมมองสด

เมื่อคุณเปิดใช้งานแอป EZVIZ หน้าอุปกรณ์จะแสดงขึ้นดังด้านล่าง

คุณสามารถดูข้อมูลสด ถ่ายภาพสแนปช็อต บันทึกวิดีโอ หรือเลือกความละเอียดวิดีโอได้ตามต้องการ



ปัดซ้ายและขวาบนหน้าจอเพื่อดูคอนเท้นเพิ่มเติม

ไอคอน	คำอธิบาย
	แชร์ แชร้อุปกรณ์ของคุณกับใครก็ได้ตามที่คุณต้องการ
	การตั้งค่า ดูและเปลี่ยนแปลงการตั้งค่าอุปกรณ์
	Snapshot (สแนปช็อต) ถ่ายภาพสแนปช็อต
	Record (บันทึก) เริ่ม/หยุดการบันทึกด้วยตนเอง
	Pan/Tilt/Zoom (แพน/เอียง/ซูม) หมุนกล้องเพื่อให้ได้มุมมองที่กว้างขึ้น สถานที่ที่ตั้งค่าไว้วงหน้: ควบคุม PTZ เพื่อตั้งค่าใช้การตรวจสอบเป็นสถานที่ที่ตั้งค่าไว้วงหน้า
	ถ่ายภาพ 360° และเพื่อสร้างภาพมุมมอง 360 องศา
	Talk (พูดคุย) และเพื่อคอนแล้วทำตามคำแนะนำนำเพื่อพูดหรือฟังเสียงคนที่อยู่นอกกล้อง
	สัญญาณเตือนด้วยเสียงและแสง เปิดเสียงและกะพริบไฟเพื่อจัดวางผู้บุกรุก
	การแสดงผลแบบเต็มหน้าจอ และเพื่อแสดงขอบเขตการมองเห็นของคุณแบบเต็มหน้าจอ
	บ๊อบอัพ ดูวิดีโอที่แสดงเหนือแอปอื่นที่คุณกำลังใช้งาน
	ฟลัดไลท์ และเพื่อให้มุมมองสว่างขึ้น
	Definition (ความละเอียด) เลือกความละเอียดของวิดีโอในระดับ Hi-Def หรือ Basic (พื้นฐาน)
	Multi-screen Live (มุมมองสดหลายหน้าจอ) และเพื่อเลือกหน้าต่างต่าง

2. การตั้งค่า

พารามิเตอร์	คำอธิบาย
การตรวจจับแบบอัจฉริยะ	คุณสามารถเลือกว่าจะให้อุปกรณ์ใช้การตรวจจับรูปร่างของมนุษย์หรือการตรวจจับการเปลี่ยนแปลงของภาพ
การแจ้งเตือนด้วยเสียง	คุณสามารถเลือกเสียงแจ้งเตือนได้โดยมีตัวเลือกแบบเงียบเสียง เสียงดัง เสียงเบา หรือแม้กระทั่งเสียงแจ้งเตือนแบบกำหนดเอง
การแจ้งเตือนด้วยแสงไฟ	เมื่อเปิดใช้งาน แสงไฟของกล้องจะกระพริบเมื่อการตรวจจับทำงาน
การแจ้งเตือนด้วยข้อความ	คุณสามารถจัดการข้อความอุปกรณ์และการแจ้งเตือนของแอป EZVIZ ได้
เสียง	หากปิดการใช้งาน ทั้งมุมมองแบบสดและวิดีโอที่บันทึกจะไม่มีเสียง
โหมดเสียง	<ul style="list-style-type: none"> ● อินเตอร์คอม: กดค้างเพื่อส่งข้อความเสียง ● โทรด้วยเสียง: แตะเพื่อเริ่มการโทรด้วยเสียง
กล้องทำเครื่องหมายอัจฉริยะ	หลังจากเปิดใช้งานฟังก์ชันนี้ กล้องทำเครื่องหมายจะแสดงขึ้นในมุมมองสดและการเล่นภาพบริเวณที่ตรวจพบเป้าหมาย
โหมดภาพเวลากลางคืน	<ul style="list-style-type: none"> ● การแสดงผลภาพเวลากลางคืนแบบสี: ช่วยให้อุปกรณ์แสดงผลสีได้ในสภาพแสงมืด ● การแสดงผลภาพเวลากลางคืนแบบขาวดำ: หลอดไฟอินฟราเรดช่วยให้กล้องแสดงผลภาพขาวดำได้ในสภาพแสงมืด ● การแสดงผลภาพเวลากลางคืนแบบอัจฉริยะ: ค่าเริ่มต้นคือการแสดงผลภาพเวลากลางคืนแบบขาวดำ เมื่อตรวจพบการเคลื่อนไหว โหมดการแสดงผลภาพจะสลับไปใช้โหมดแสดงผลภาพเวลากลางคืนแบบสี
OSD	เมื่อเปิดใช้งาน การแสดงผลบนหน้าจอพร้อมชื่ออุปกรณ์จะปรากฏบนทุกวิดีโอที่กล้องบันทึกไว้
พลิกภาพ	แตะเพื่อพลิกภาพ
โหมด Sleep ของอุปกรณ์	เมื่อเปิดโหมด Sleep อุปกรณ์จะหยุดการเฝ้าดูและการบันทึก
การติดตามมนุษย์	เมื่อเปิดใช้งาน กล้องจะติดตามการเคลื่อนไหวของมนุษย์โดยอัตโนมัติ
การปรับเทียบตำแหน่ง PTZ	คุณสามารถปรับเทียบกล้องได้ หากมีออฟเซตสำหรับตำแหน่งที่ตั้งไว้ล่วงหน้าของ PTZ หรือมีตำแหน่งการหมุนในภาพแบบ 360°
ภาพแบบ 360°	แตะเพื่อสร้างภาพมุมมอง 360 องศา
รายการบันทึก	คุณสามารถดูความจุของการ์ด Micro SD พื้นที่ใช้งาน และพื้นที่ว่างได้ที่นี้ คุณยังสามารถเปิดหรือปิดใช้งานการจัดการจัดเก็บระบบคลาวด์ได้ที่นี้อีกด้วย
การเข้ารหัสวิดีโอ	หากเปิดใช้งาน จะสามารถดูภาพที่กล้องบันทึกไว้เมื่อคุณป้อนรหัสผ่านเท่านั้น
เปลี่ยนรหัสผ่านในการเข้ารหัส	คุณสามารถเปลี่ยนรหัสผ่านในการเข้ารหัสได้ที่นี้
เครือข่าย	ตั้งค่าอุปกรณ์เป็นออฟไลน์ก่อน จึงจะสามารถเชื่อมต่ออุปกรณ์กับเครือข่ายใหม่ได้
พื้นที่	คุณสามารถติดตั้งอุปกรณ์บนพื้นที่ใดก็ได้ต่อไปนี้
เขตเวลา	คุณสามารถเลือกเขตเวลาได้ตามที่ต้องการที่นี้
รูปแบบเวลา	คุณสามารถเลือกรูปแบบวันที่ได้ตามที่ต้องการที่นี้
คู่มือผู้ใช้	คุณสามารถอ่านคู่มือผู้ใช้ของกล้องได้ที่นี้
เวอร์ชันของอุปกรณ์	คุณสามารถดูเวอร์ชันของอุปกรณ์ได้ที่นี้
แชร์อุปกรณ์	คุณสามารถแชร์อุปกรณ์ให้แกสมาชิกในครอบครัวหรือผู้เยี่ยมชมได้
รีเซ็ตรหัสอุปกรณ์	แตะเพื่อรีเซ็ตรหัสกล้อง
ลบอุปกรณ์	แตะเพื่อลบกล้องออกจาก EZVIZ Cloud วิดีโอที่จัดเก็บไว้ในระบบคลาวด์จะไม่ถูกลบออก หลังจากลบกล้องออกแล้ว คุณยังคงสามารถดูวิดีโอได้เมื่อคุณเพิ่มกล้องอีกครั้ง

1. ใช้ Amazon Alexa

คำแนะนำเหล่านี้จะช่วยให้คุณสมารถควบคุมอุปกรณ์ EZVIZ โดยใช้ Amazon Alexa หากคุณพบปัญหาขณะดำเนินการ โปรดอ้างอิง **การแก้ไขปัญหา**

ก่อนเริ่มใช้งาน ตรวจสอบให้แน่ใจว่า:

1. อุปกรณ์ EZVIZ เชื่อมต่อกับแอป EZVIZ แล้ว
2. ในแอป EZVIZ ให้อัปเดต "การเข้ารหัสวิดีโอ" และเปิด "เสียง" ในหน้าการตั้งค่าอุปกรณ์
3. คุณมีอุปกรณ์ที่เปิดใช้งาน Alexa ไว้ (นั่นคือ Echo Spot, Echo Show, All-new Echo Show, Fire TV (ทุกรุ่น), Fire TV stick (เฉพาะรุ่นที่สอง), สมาร์ททีวี Fire TV Edition)
4. คุณติดตั้งแอป Amazon Alexa บนอุปกรณ์อัจฉริยะของคุณและสร้างบัญชีแล้ว

ในการควบคุมอุปกรณ์ EZVIZ ด้วย Amazon Alexa:

1. เปิดแอป Alexa แล้วเลือก "Skills and Games (ทักษะและเกม)" จากเมนู
2. ที่หน้าจอกทักษะและเกม ค้นหา "EZVIZ" แล้วคุณจะพบทักษะ "EZVIZ"
3. เลือกทักษะของอุปกรณ์ EZVIZ จากนั้นแตะ **ENABLE TO USE (เปิดใช้งานเพื่อใช้)**
4. ป้อนชื่อผู้ใช้และรหัสผ่านของ EZVIZ แล้วแตะ **Sign in (ลงชื่อเข้าใช้)**
5. แตะปุ่ม **Authorize (อนุญาต)** เพื่ออนุญาตให้ Alexa เข้าถึงบัญชี EZVIZ ของคุณ เพื่อให้ Alexa สามารถควบคุมอุปกรณ์ EZVIZ ของคุณได้
6. คุณจะเห็นข้อความ "EZVIZ has been successfully linked (เชื่อมโยง EZVIZ สำเร็จแล้ว)" จากนั้นแตะ **DISCOVER DEVICES (ค้นหาอุปกรณ์)** เพื่ออนุญาตให้ Alexa ค้นหาอุปกรณ์ EZVIZ ทั้งหมดของคุณ
7. กลับไปที่เมนูของแอป Alexa แล้วเลือก "Devices (อุปกรณ์)" และคุณจะเห็นอุปกรณ์ EZVIZ ทั้งหมดของคุณภายใต้หัวข้ออุปกรณ์

คำสังเสียง

ค้นหาอุปกรณ์อัจฉริยะใหม่ผ่านเมนู "Smart Home (บ้านอัจฉริยะ)" ในแอป Alexa หรือฟังก์ชันการควบคุม Alexa ด้วยเสียง

เมื่อพบอุปกรณ์แล้ว คุณสามารถควบคุมอุปกรณ์ด้วยเสียงของคุณได้ ชุดคำสั่งง่ายๆ ให้ Alexa

 ชื่ออุปกรณ์ของคุณ ตัวอย่างเช่น "show xxx camera (แสดงกล้อง xxx)" สามารถแก้ไขได้ในแอป EZVIZ ทุกครั้งที่คุณเปลี่ยนชื่ออุปกรณ์ คุณจะต้องค้นหาอุปกรณ์อีกครั้งเพื่ออัปเดตชื่อ

การแก้ไขปัญหา

ควรทำอย่างไรถ้า Alexa ไม่พบอุปกรณ์ของฉัน

ตรวจสอบว่าการเชื่อมต่ออินเทอร์เน็ตมีปัญหาหรือไม่

ลองรีบูตอุปกรณ์อัจฉริยะและค้นหาอุปกรณ์อีกครั้งบน Alexa

ทำไม Alexa จึงแสดงสถานะของอุปกรณ์เป็น "Offline (ออฟไลน์)"

การเชื่อมต่อไร้สายของคุณอาจถูกตัด รีบูตอุปกรณ์อัจฉริยะและค้นหาอีกครั้งบน Alexa

การเข้าถึงอินเทอร์เน็ตบนเราเตอร์อาจไม่พร้อมใช้งาน ตรวจสอบว่าเราเตอร์ของคุณเชื่อมต่อกับอินเทอร์เน็ตอยู่หรือไม่แล้วลองอีกครั้ง

 สำหรับรายละเอียดเกี่ยวกับประเภทที่รองรับการใช้งาน Amazon Alexa โปรดดูเว็บไซต์ทางการ

2. ใช้ Google Assistant

เมื่อใช้กับ Google Assistant คุณสามารถเปิดการใช้งานอุปกรณ์ EZVIZ และดูสถิติการพูดคำสั่งเสียงทาง Google Assistant

จำเป็นต้องมีอุปกรณ์และแอปต่อไปนี้:

1. แอป EZVIZ
2. ในแอป EZVIZ ให้เปิด "การเข้ารหัสวิดีโอ" และเปิด "เสียง" ในหน้าการตั้งค่าอุปกรณ์
3. วิธีที่เชื่อมต่อฟังก์ชัน Chromecast
4. แอป Google Assistant บนโทรศัพท์ของคุณ

เริ่มต้นใช้งานโดยทำตามขั้นตอนด้านล่าง

1. ตั้งค่าอุปกรณ์ EZVIZ และตรวจสอบให้แน่ใจว่ามีการทำงานอย่างเหมาะสมบนแอป
2. ดาวน์โหลดแอป Google home จาก App Store หรือ Google Play Store™ แล้วเข้าสู่ระบบบัญชี Google ของคุณ
3. ที่หน้าจอ Myhome และ "+" ที่มุมซ้ายบน แล้วเลือก "Set up device (ตั้งค่าอุปกรณ์)" จากรายการเมนู เพื่อไปยังอินเตอร์เฟซการตั้งค่า
4. และ "Works with Google (ใช้งานร่วมกับ Google)" และค้นหา "EZVIZ" แล้วคุณก็จะพบกับ "EZVIZ"
5. ป้อนชื่อผู้ใช้และรหัสผ่านของ EZVIZ แล้วแตะ Sign in (ลงชื่อเข้าใช้)
6. แตะปุ่ม Authorize (อนุญาต) เพื่ออนุญาตให้ Google เข้าถึงบัญชี EZVIZ ของคุณ เพื่อให้ Google สามารถควบคุมอุปกรณ์ EZVIZ ของคุณได้
7. แตะ "Return to app (กลับไปยังแอป)"
8. ทำตามขั้นตอนข้างต้นเพื่อทำการอนุญาตให้เสร็จสมบูรณ์: เมื่อการจิงโครในเซิร์ฟเวอร์ บั๊กการ EZVIZ จะแสดงอยู่ในรายการบริการของคุณ หากต้องการดูรายการอุปกรณ์ที่เข้ากันได้ของบัญชี EZVIZ ให้แตะไอคอนบริการ EZVIZ
9. ให้ลองส่งคำสั่ง ใช้ชื่อกล้องที่คุณสร้างไว้เมื่อตั้งค่าระบบ

ผู้ใช้สามารถจัดการอุปกรณ์เป็นรายการเดียวหรือเป็นกลุ่มก็ได้ การเพิ่มอุปกรณ์ไปยังห้องช่วยให้ผู้ใช้สามารถควบคุมกลุ่มอุปกรณ์พร้อมกันโดยใช้คำสั่งเดียวได้ ดูข้อมูลเพิ่มเติมในลิงก์

<https://support.google.com/googlehome/answer/7029485?co=GENE.Platform%3DAndroid&hl=en>

คำถามที่พบบ่อย

ถาม: หากแอปแสดงว่ากล้องออฟไลน์อยู่ จะยังมีการบันทึกวิดีโอหรือไม่

ตอบ: หากกล้องเปิดเครื่องแต่ขาดการเชื่อมต่ออินเทอร์เน็ต การบันทึกวิดีโอในเครื่องจะยังคงดำเนินการต่อ แต่การบันทึกลงบนระบบคลาวด์จะหยุดลง หากกล้องปิดเครื่อง การบันทึกวิดีโอทั้งสองทางจะหยุดลง

ถาม: ทำไมจึงมีการตรวจจับและแจ้งเตือนเมื่อไม่มีโครอยู่ในภาพ

ตอบ: กำหนดค่าสำหรับความไวในการตรวจจับที่ต่ำลง โปรดทราบว่ายานพาหนะและสัตว์ที่เป็นแหล่งกระตุ้นสัญญาณเตือนได้เช่นกัน

ถาม: วิธีการใช้งานการ์ด microSD สำหรับการจัดเก็บข้อมูลในเครื่อง

ตอบ: 1. ตรวจสอบให้แน่ใจว่ามีการเสียบการ์ด microSD เข้าไปในกล้องแล้ว และกล้องถูกเพิ่มไปยังบัญชีผู้ใช้ EZVIZ เรียบร้อยแล้ว เปิดแอป EZVIZ แล้วเข้าสู่อินเทอร์เฟซ “Device Details” (รายละเอียดของอุปกรณ์) หากปุ่ม “Initialize Storage Card” (เริ่มต้นใช้งานการจัดเก็บข้อมูล) ปรากฏขึ้น คุณจำเป็นต้องเริ่มต้นใช้งานการ์ด microSD ก่อนเป็นอันดับแรก

2. การบันทึกการ์ด microSD สำหรับการตรวจจับการเคลื่อนไหวจะถูกเปิดใช้งานไว้เป็นค่าเริ่มต้น

ถาม: โทรศัพท์มือถือไม่ได้รับข้อความแจ้งเตือน เมื่อกล้องอยู่ในสถานะออนไลน์

ตอบ: 1. ตรวจสอบให้แน่ใจว่าแอป EZVIZ กำลังทำงานอยู่บนโทรศัพท์มือถือของคุณ และมีการเปิดใช้งาน การแจ้งเตือนการตรวจจับการเคลื่อนไหว แล้ว

2. สำหรับระบบ Android โปรดตรวจสอบให้แน่ใจว่าแอปกำลังทำงานในพื้นหลัง และสำหรับระบบ iOS ให้เปิดใช้งานฟังก์ชันการส่งข้อความใน “Settings (การตั้งค่า) > Notification (การแจ้งเตือน)”

3. หากยังไม่มีความแจ้งเตือน ให้ทดสอบรีเซ็ตคางไวประมาณ 4 วินาทีเพื่อคืนค่าการตั้งค่าของกล้อง

ถาม: มุมมองแบบสทหรือการล้นภาพไม่สำเร็จ

ตอบ: ตรวจสอบให้แน่ใจว่าเครือข่ายของคุณยังมีการเชื่อมต่อ การดูวิดีโอแบบสดจำเป็นต้องมีแบนด์วิดท์ที่ดี คุณสามารถรีเฟรชวิดีโอ หรือเปลี่ยนแปลงเครือข่ายแล้วลองอีกครั้ง



สำหรับข้อมูลเพิ่มเติมเกี่ยวกับอุปกรณ์ โปรดเข้าไปที่ www.ezviz.com/th

แนวคิดริเริ่มใช้ผลิตภัณฑ์วีดีโอ

ขอบคุณที่เลือกผลิตภัณฑ์ EZVIZ

เทคโนโลยีส่งผลต่อชีวิตของเราในทุกรูปแบบ ในฐานะบริษัทที่มีเทคโนโลยีขั้นสูง เราให้ความสำคัญถึงบทบาทของเทคโนโลยีในการปรับปรุงประสิทธิภาพทางธุรกิจและคุณภาพชีวิตมากยิ่งขึ้น แต่ในขณะที่เดียวกันก็มีอันตรายที่อาจเกิดขึ้นจากการใช้งานที่ไม่เหมาะสม เช่น ผลิตภัณฑ์วีดีโอสามารถบันทึกภาพได้จริง สมบูรณ์ และชัดเจน สิ่งนี้มีความสำคัญสูงในการระลึกถึงความหลังและเก็บรักษาความเป็นจริงแบบเรียลไทม์ อย่างไรก็ตาม อาจส่งผลให้เกิดการละเมิดสิทธิ์และผลประโยชน์ที่ถูกต้องตามกฎหมายของบุคคลที่สาม หากมีการแจกจ่าย ใช้ และ/หรือประมวลผลข้อมูลวีดีโออย่างไม่เหมาะสม ตามหลักปรัชญาที่ว่า "เทคโนโลยีเพื่อความดี" EZVIZ ขอให้ผู้ใช้เทคโนโลยีวีดีโอและผลิตภัณฑ์วีดีโอทุกคนต้องปฏิบัติตามกฎหมายและระเบียบที่บังคับใช้ทั้งหมด รวมถึงธรรมเนียมปฏิบัติทางจริยธรรม โดยมีเป้าหมายร่วมกันเพื่อสร้างชุมชนที่ดีขึ้น กรุณาอ่านแนวคิดริเริ่มต่อไปอย่างละเอียด:

1. ทุกคนมีความคาดหวังที่สมเหตุสมผลในความเป็นส่วนตัว และการติดตั้งผลิตภัณฑ์วีดีโอไม่ควรขัดต่อความคาดหวังที่สมเหตุสมผลนี้ ดังนั้น ต้องมีการแจ้งเตือนในลักษณะที่สมเหตุสมผลและมีประสิทธิภาพ และมีการชี้แจงช่วงการตรวจสอบเมื่อติดตั้งผลิตภัณฑ์วีดีโอในพื้นที่สาธารณะ สำหรับพื้นที่ไม่ใช่พื้นที่สาธารณะ สิทธิ์และผลประโยชน์ของบุคคลที่สามจะได้รับการประเมินเมื่อติดตั้งผลิตภัณฑ์วีดีโอ ซึ่งรวมถึงแต่ไม่จำกัดถึงการติดตั้งผลิตภัณฑ์วีดีโอหลังจากได้รับความยินยอมจากผู้มีส่วนได้ส่วนเสียเท่านั้น และไม่ติดตั้งผลิตภัณฑ์วีดีโอที่มองไม่เห็นอย่างสูง

2. วัตถุประสงค์ของผลิตภัณฑ์วีดีโอ คือการบันทึกกิจกรรมจริงภายในเวลาและพื้นที่ที่กำหนดและภายใต้เงื่อนไขเฉพาะ ดังนั้น ผู้ใช้ทุกคนจะต้องกำหนดสิทธิ์ของตนเองอย่างสมเหตุสมผลในขอบเขตเฉพาะดังกล่าวก่อน เพื่อหลีกเลี่ยงการละเมิดภาพบุคคล ความเป็นส่วนตัว หรือสิทธิ์ที่ถูกต้องตามกฎหมายอื่น ๆ ของบุคคลที่สาม

3. ระหว่างการใช้ผลิตภัณฑ์วีดีโอ ข้อมูลภาพวีดีโอที่ได้มาจากฉากจริง ๆ จะยังคงถูกสร้างขึ้นต่อไป ซึ่งรวมถึงข้อมูลทางชีววิทยาจำนวนมาก (เช่น ภาพใบหน้า) และข้อมูลสามารถนำไปใช้หรือประมวลผลต่อไปได้ ผลิตภัณฑ์วีดีโอไม่สามารถแจ้งความแตกต่างระหว่างความดีและความไม่ดีเกี่ยวกับวิธีใช้ข้อมูลโดยพิจารณาจากภาพที่ถ่ายโดยผลิตภัณฑ์วีดีโอเท่านั้น ผลลัพธ์ของการใช้ข้อมูลขึ้นอยู่กับวิธีการและวัตถุประสงค์ของการใช้ข้อมูลของผู้ควบคุมข้อมูล ดังนั้น ผู้ควบคุมข้อมูลต้องไม่เพียงแต่ปฏิบัติตามกฎหมายและข้อบังคับที่บังคับใช้ทั้งหมด รวมถึงข้อกำหนดทางบรรทัดฐานอื่น ๆ เท่านั้น อีกทั้งยังต้องเคารพบรรทัดฐานระหว่างประเทศ ศิลธรรมทางสังคม ศิลธรรมอันดี แนวปฏิบัติทั่วไป และข้อกำหนดอื่น ๆ ที่ไม่บังคับ และเคารพความเป็นส่วนตัวของบุคคล ภาพบุคคล และสิทธิ์อื่น ๆ และความสนใจ

4. ควรพิจารณาสิทธิ์ ค่านิยม และความต้องการอื่น ๆ ของผู้มีส่วนได้ส่วนเสียต่าง ๆ เมื่อประมวลผลข้อมูลวีดีโอที่สร้างขึ้นอย่างต่อเนื่องจากผลิตภัณฑ์วีดีโอ ในเรื่องนี้ ความปลอดภัยของผลิตภัณฑ์และความปลอดภัยของข้อมูลมีความสำคัญอย่างยิ่ง ดังนั้น ผู้ใช้ปลายทางและผู้ควบคุมข้อมูลทุกคนต้องดำเนินการที่สมเหตุสมผลและจำเป็นทั้งหมดเพื่อรับรองการรักษาความปลอดภัยด้านข้อมูลและหลีกเลี่ยงการรั่วไหลของข้อมูล การเปิดเผยที่ไม่เหมาะสม และการใช้งานที่ไม่เหมาะสม รวมถึงแต่ไม่จำกัดถึงการตั้งค่าการควบคุมการเข้าถึง การเลือกภาพแล้วต่อเครือข่ายที่เหมาะสม (อินเทอร์เน็ตหรืออินเทอร์เน็ต) ที่ผลิตภัณฑ์วีดีโอเชื่อมต่อ สร้างและเพิ่มประสิทธิภาพการรักษาความปลอดภัยเครือข่ายอย่างต่อเนื่อง

5. ผลิตภัณฑ์วีดีโอมีส่วนสนับสนุนอย่างมากในการปรับปรุงการประกันสังคมทั่วโลก และเราเชื่อว่าผลิตภัณฑ์เหล่านี้จะมีบทบาทอย่างแข็งขันในด้านต่าง ๆ ของชีวิตทางสังคมด้วย การใช้ผลิตภัณฑ์วีดีโอในทางที่ผิดซึ่งเป็นการละเมิดสิทธิมนุษยชนหรือนำไปสู่กิจกรรมทางอาญานั้นขัดต่อเจตนาคำมั่นของนวัตกรรมทางเทคโนโลยีและการพัฒนาผลิตภัณฑ์ ดังนั้น ผู้ใช้แต่ละรายจะต้องสร้างกลไกการประเมินและติดตามการใช้งานผลิตภัณฑ์ของตนเอง เพื่อให้มั่นใจว่าผลิตภัณฑ์ทุกชิ้นถูกนำไปใช้อย่างเหมาะสมและสมเหตุสมผลและเป็นไปด้วยความสุจริตใจ